

Abb. 1
Fig. 1

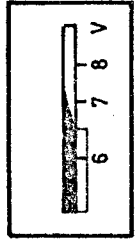


Abb. 2
Fig. 2

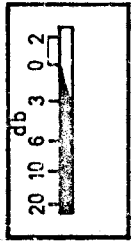


Abb. 3
Fig. 3

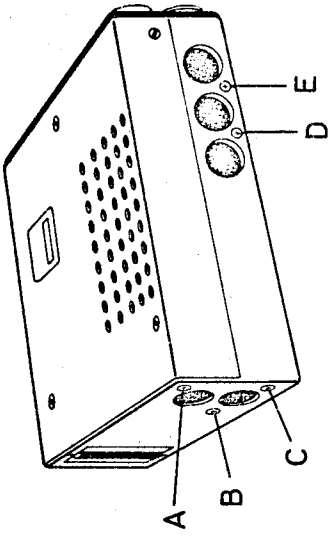


Abb. 5
Fig. 5

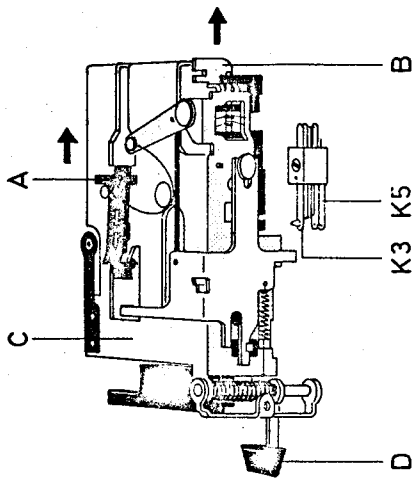


Abb. 6
Fig. 6

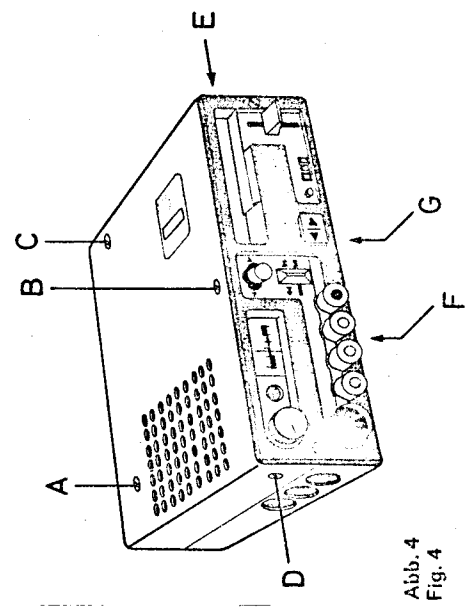


Abb. 4
Fig. 4

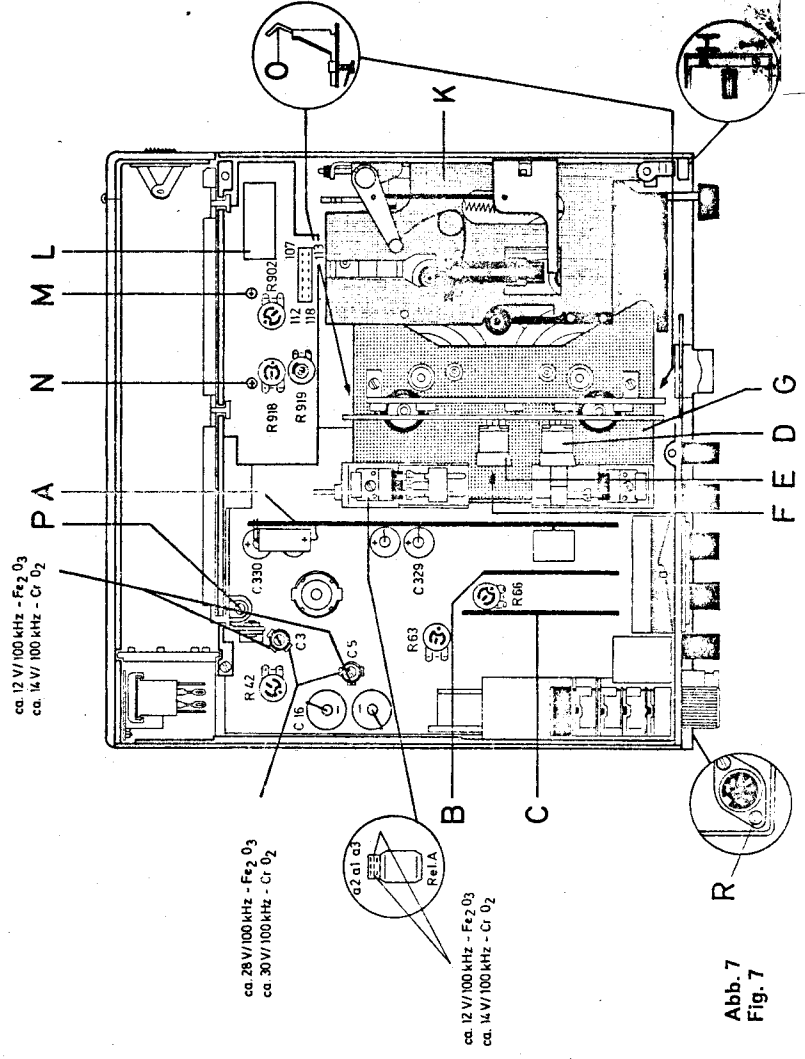


Abb. 7
Fig. 7

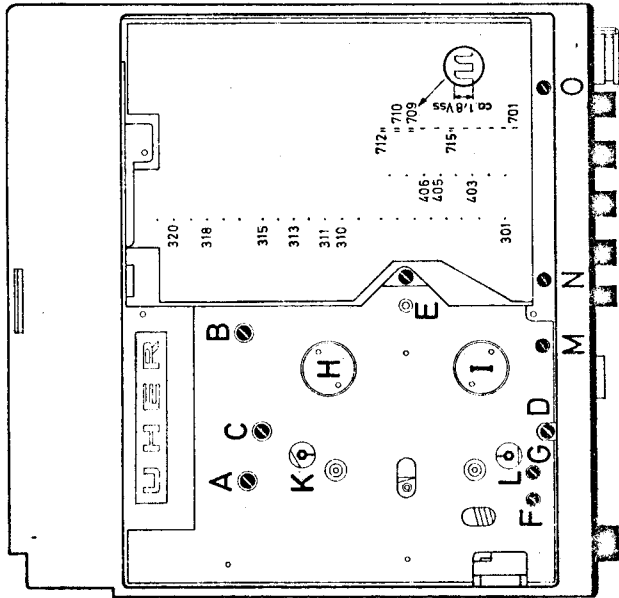


Abb. 8
Fig. 8

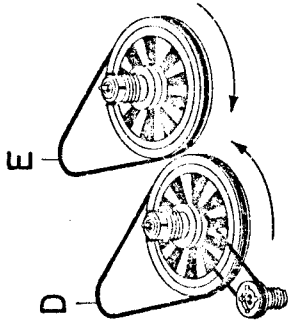


Abb. 10
Fig. 10

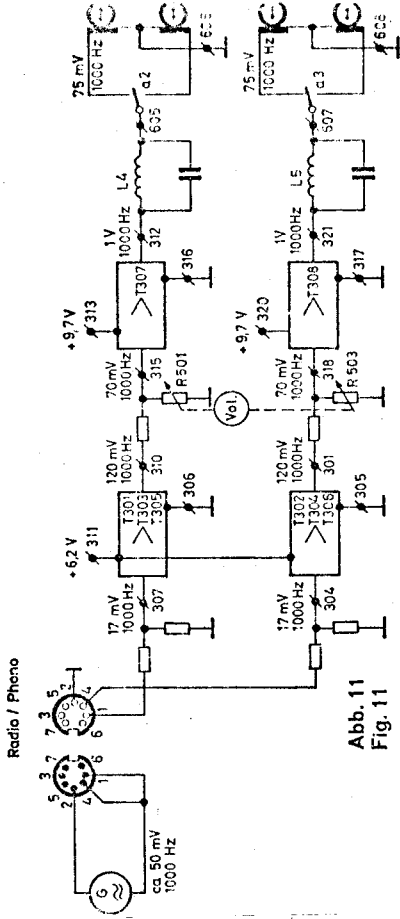


Abb. 11
Fig. 11

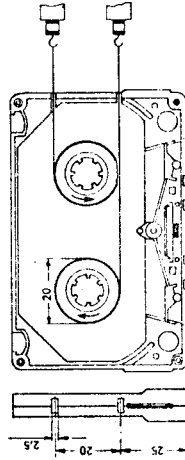


Abb. 12
Fig. 12

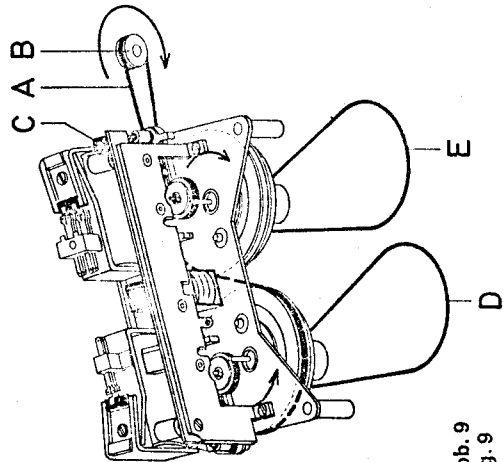


Abb. 9
Fig. 9

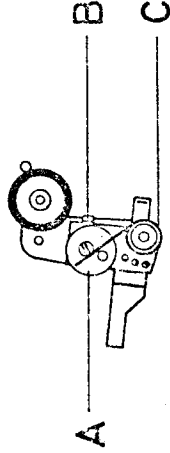


Abb. 13
Fig. 13